

المواصفات

تشكيلة الموديلات وأبعادها

مقصورة مزدوجة في سيارة الدفع الثنائي High-Ride والدفع الرباعي - آر بي سي



سيارة دفع رباعي بمقصورة مزدوجة - آر بي سي



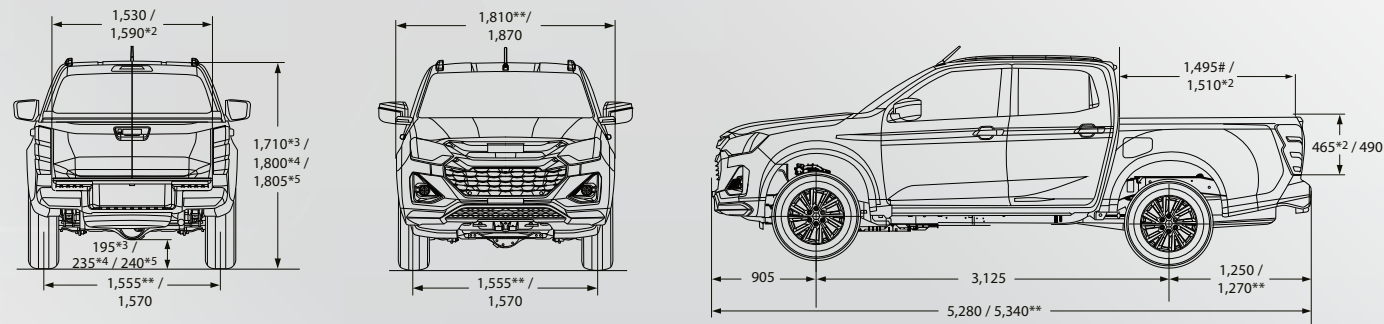
سيارة دفع ثنائي بمقصورة مفردة - آر بي سي



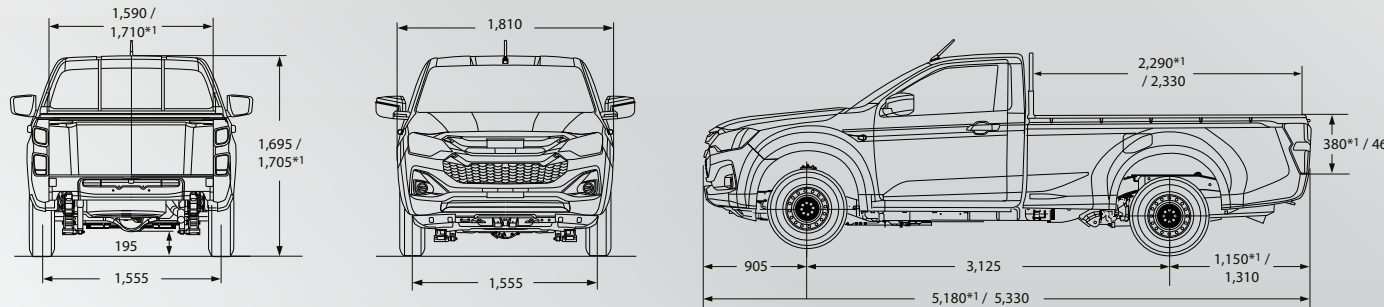
سيارة دفع ثنائي بمقصورة مزدوجة - آر بي سي



مزدوجة



مفردة



* عند الأرضية = 1,571 ملم : 1* لأرضية المسطحة : 2* حوض التحميل مع خفاف خارجي : 3* مع إطارات 195R15C

* مع إطارات 255/65R17 : 4* : 5* مع إطارات 265/60R18 : ** دفع ثنائي مع مقصورة مزدوجة

المحرك	4J3-TC	RZ4E-TC	الحد الأدنى لدائرة الانعطاف (م) من الرصيف إلى الرصيف *
الإزاحة (سم 3)	2,999	1,898	
القطر x الشوط (ملم)	95.4 x 104.9	80 x 94.4	
القدرة القصوى بالكيلووات (الحصان) / دورة في الدقيقة *	110 كيلووات (150 حصاناً) / 3600	110 كيلووات (150 حصاناً) / 3600	
العزم الأقصى بالنيوتن مت (كيلوجرام متر) / دورة في الدقيقة *	450 نيوتن متر (45.9 كيلوجرام متر) / 1,600-2,600	350 نيوتن متر (35.7 كيلوجرام متر) / 1,800-2,600	
نظام الوقود	4 أسطوانات مصطفة، محرك بنظام المساق المشترك، نظام حقن وقود يتم التحكم به إلكترونياً مع مبرد داخلي وشاحن توربيني		
سعة خزان الوقود (لتر)	76 لتراً		
الصدوق الخلفي	AWR6B45-II	MVL-6S	MVL-6Y
مستوى ناقل الحركة	الأول	3,600	4,942
	الثاني	2,090	2,452
	الثالث	1,488	1,428
	الرابع	1,000	1,000
	الخامس	0,687	0,749
	السادس	0,580	0,634
	الرجوع للخلف	3,532	4,597
	مستوى ناقل الحركة الأخير	3,727	3,727
	دفع رباعي	-	4.1
نظام التعليق			
نظام التعليق	مستقل بذراعي تعليق وزنبركات حلزونية مع قضيب تثبيت ومخمدات صدمات تعمل بالغاز	أمامي	
	زنبركات ورقية مع مخمدات صدمات تعمل بالغاز	خلفي	
المكابح			
المكابح	أقراص مهواة مع ماسكات بوعائين	أمامي	
	أسطوانات أمامية وخلفية	خلفي	
الوزن			
وزن السيارة الإجمالي (كجم)	2,700	دفع ثنائي & الدفع الثنائي High-ride	
	2,800	دفع رباعي	
وزن المحور الإجمالي (كجم)	1,250	أمامي	دفع ثنائي
	1,450	خلفي	دفع رباعي
	1,870	أمامي	دفع ثنائي
	1,910	خلفي	دفع رباعي

التصميم الخارجي	أر بي سي	أر بي سي	أر بي دي
المصد الأمامي	باللون الأسود	بلون بدن المركبة	بلون بدن المركبة
غطاء المبرد	باللون الأسود	باللون الرمادي الناعم	باللون الرمادي الحريمي اللامع و الرمادي الخامق
المصد الخلفي	باللون الأسود	بلون بدن المركبة	بلون بدن المركبة
مرآة الرؤية الجانبية	باللون الأسود	بلون بدن المركبة	خروم
مقبض الباب	باللون الأسود	لون فضي تيتانيوم	مطلي بالكروم
مقبض صندوق التحميل	باللون الأسود	لون فضي تيتانيوم	مطلي بالكروم

الإطارات والعجلات	الإطارات	العجلات
مفردة	195R15C	15 بوصة x J 6.0 - فولاذي
مزدوجة	195R15C	15 بوصة x J 6.0 - فولاذي
دفع ثنائي High-Ride	255/65R17	17 بوصة x J 7.0 - ألومنيوم بلون فضي
مزدوجة	265/60R18	18 بوصة x J 7.5 - ألومنيوم بلون فضي
مزدوجة	255/65R17	17.0 - J بوصة 7.0
مزدوجة	255/65R17	17 بوصة x J 7.0 - ألومنيوم بلون فضي
مزدوجة	265/60R18	18 بوصة x J 7.5 - ألومنيوم بلون فضي
الحد الأدنى لدائرة الانعطاف (م) من الرصيف إلى الرصيف *	دفع ثنائي	12.2
	الدفع الرباعي High-Ride	12.5

* أيزو نت :

تحتفظ ISUZU MOTORS INTERNATIONAL OPERATIONS (THAILAND) CO., LTD. بالحق في تغيير المواصفات والمعدات دون إشعار مسبق. وتفاصيل المواصفات والمعدات المذكورة أو المعروضة في هذا الكتيب عرضة للتغيير أيضاً لتلبية الشروط المحلية والمتطلبات الحكومية. وقد تختلف الميزات والمواصفات من حيث المظهر و/أو التوافر وفقاً للمنطقة. والغرض من الإكسسوارات والمعدات الواردة في هذا الكتيب هو التوضيح فقط. وقد لا تكون بعض الميزات قياسية ولكنها متوفرة مقابل تكلفة إضافية .

يُرجى الاستفسار من موزع أو وكيل إيسوزو المحلي للحصول على كامل التفاصيل الإضافية المتعلقة بالطرازات المتوفرة ومواصفاتها.

الميزات

4WD			2WD High Ride		2WD			نوع الدفع	نوع المقصورة	الفئة
Crew Cab			Crew Cab		Crew Cab	Regular Cab (Flat deck)	Regular Cab			
RBD	RBC	RBA	RBD	RBC	RBA	RBA	RBA			
التصميم الداخلي										
-	-	-	-	-	-	•	-	مواد المقاعد القينيل		
•	-	-	•	•	-	-	-	قماشيد		
-	•	•	-	-	•	•	•	وي : 4 أوضاع لمقعد السائق ووضعين لمقعد الراكب		
•	-	-	•	•	-	-	-	يدوي : 6 أوضاع لمقعد السائق و 4 أوضاع لمقعد الراكبتقسيم وطي بنسبة		
•	•	•	•	•	•	-	-	تقسيم وطي بنسبة 40 : 60		
•	-	-	•	•	-	-	-	مسند ذراع مركزي خلفي		
•	-	-	•	•	-	-	-	نهارية وليلية		
-	•	•	-	•	•	•	•	إنزال نافذة السائق بلمسة واحدة		
•	-	-	•	-	-	-	-	رفع / إنزال نافذة السائق بلمسة واحدة مع حماية من الانحشار		
•	•	•	•	•	•	•	•	نظام قفل الأبواب أوتوماتيكياً عند استشعار السرعة		
•	•	•	•	•	•	•	•	فتح الأبواب أوتوماتيكياً عند انفتاح الوسائد الهوائية		
•	-	-	•	•	-	-	-	الزجاج الأمامي مزود بحماية ضد الأشعة تحت الحمراء / الأشعة فوق البنفسجية (أ) / الأشعة فوق البنفسجية (ب)		
•	-	-	•	•	-	-	-	حاجب الشمس مزود بمرآة زينة للراكب الأمامي		
•	•	•	-	-	-	-	-	مفتاح التحكم في الدفع الرباعي		
-	-	-	-	•	-	-	-	دخول بدون مفتاح عن بعد		
•	-	-	•	-	-	-	-	نظام الدخول والتشغيل بدون مفتاح		
•	-	-	•	-	-	-	-	بدء تشغيل المحرك عن بعد		
•	-	-	•	-	-	-	-	إضاءة توجيهية		
•	-	-	•	•	-	-	-	نظام تحكم أوتوماتيك في ثبات السرعة		
•	-	-	•	•	-	-	-	نظام المساحات متقطعة التشغيل		
القيادة على الطرق الوعرة										
•	-	-	-	-	-	-	-	القفل التفاضلي الإلكتروني		
•	•	•	•	•	•	•	•	لوحة تصفيح		
•	•	•	-	-	-	-	-	واقى حوض الزيت		
•	•	•	-	-	-	-	-	واقى علبة التحويل		
•	•	•	•	•	•	•	•	غطاء ناقل الحركة		
السلامة والأمن										
•	•	•	•	•	•	•	•	الوسادات الهوائية		
•	•	•	•	•	•	•	•	إشارة التوقف الأوتوماتيكية في حالات الطوارئ		
•	•	•	•	•	•	•	•	أحزمة أمان أمامية مزودة بشدادات		
•	•	•	•	•	•	•	•	نظام تنبيه لربط أحزمة الأمان في مقعد السائق		
•	•	•	•	•	•	•	•	نظام المكابح المهيمنة		
•	•	•	•	•	•	•	•	نظام المكابح المانعة للاغلاق مع نظام التوزيع الإلكتروني مع نظام تعزيز المكابح		
•	•	•	•	•	•	•	•	نظام التحكم الإلكتروني في الثبات		
•	•	•	•	•	•	•	•	نظام التحكم في التشيت		
•	•	•	•	•	•	•	•	نظام المساعدة عند صعود المنحدرات		
•	•	•	•	•	•	•	•	نظام التحكم عند نزول المنحدرات		
•	•	-	•	•	-	-	-	نظام حساسات خلفي للمساعدة على الركن		
•	-	-	-	-	-	-	-	كاميرا الرؤية الخلفية		
•	•	•	•	•	•	-	-	مزيل ضباب خلفي		
•	-	-	•	-	-	-	-	نظام إنذار للحماية ضد السرقة		
•	•	-	•	•	-	-	-	نظام مانع إدارة المحرك		
•	-	-	•	-	-	-	-	قفل الباب أوتوماتيكياً عند الابتعاد عن السيارة		

○ : خيار ● : قياسي

4WD			2WD High Ride		2WD			نوع الدفع	نوع المقصورة	الفئة
Crew Cab			Crew Cab		Crew Cab	Regular Cab (Flat deck)	Regular Cab			
RBD	RBC	RBA	RBD	RBC	RBA	RBA	RBA			
المحرك وناقل الحركة										
-	-	•	-	-	•	•	•	المحرك RZ4E-TC		
•	•	-	•	•	-	-	-	4JL3-TC		
○	•	•	-	-	•	•	•	ناقل حركة يدوي بست سرعات		
○	-	-	•	•	-	-	-	ناقل حركة أوتوماتيكي بست سرعات		
التصميم الخارجي										
-	-	•	-	-	•	•	•	متعدد الإلحاقات		
•	•	-	•	•	-	-	-	مصباح أمامية كاشفة LED ثنائية الوظيفة مع نظام تحديد مستوى يدوي		
•	•	-	•	•	-	-	-	مصباح LED		
•	•	•	•	•	•	•	•	نظام إضاءة اتبعني للمنزل		
•	-	-	-	-	-	-	-	مصباح خلفية LED		
-	•	-	-	•	-	-	-	مصباح ضباب أمامية		
•	-	-	-	•	-	-	-	مصباح LED		
•	•	•	•	•	•	•	•	مصباح ضباب خلفية		
•	•	•	•	•	•	•	•	مصباح توقف علوي في المنتصف		
•	•	-	•	•	-	-	-	درجة جانبية		
•	•	•	•	•	-	-	-	الصدوق الخلفي		
-	-	-	-	-	•	-	•	صدوق الحمولة		
-	-	-	-	-	-	-	-	صدوق حمولة بخطاف خارجي		
-	-	-	-	-	-	•	-	الأرضية المسطحة		
•	•	•	•	•	•	•	•	إطار الحماية		
التصميم الداخلي										
-	•	-	-	•	-	-	-	شاشة عرض إلكترونية متعددة المعلومات		4.2 بوصة
•	-	-	-	•	-	-	-			7 بوصة
-	•	-	-	•	-	-	-	وحدة صوت مزودة بمشغل أسطوانات مدمجة / مشغل MP3 / راديو إف إم / راديو إيه إم / منفذ توصيل AUX مع إمكانية توصيل بالهاتف بتقنية Bluetooth®		
•	-	-	•	-	-	-	-	شاشة لمس مقاس 8 بوصات مع وحدة صوت مزودة بمشغل أسطوانات مدمجة / مشغل أسطوانات DVD / راديو إف إم / راديو إيه إم / منفذ توصيل AUX مع إمكانية توصيل صوتي / بالهاتف بتقنية Bluetooth®		
-	-	•	-	•	•	•	•	سماعات 2		
-	•	-	-	-	-	-	-	سماعات 6		
•	-	-	-	•	-	-	-	سماعات 8		
•	•	-	-	-	-	-	-	مع مصباح خرائط وحامل للنظارات الشمسية		
-	•	•	-	•	•	•	•	بورينان		
•	-	-	-	-	-	-	-	جلد		
•	•	-	-	-	-	-	-	عجلة قيادة تلسكوبية قابلة للإمالة		
-	•	-	-	-	-	-	-	شاشة عرض متعددة المعلومات		
-	-	-	-	•	-	-	-	شاشة عرض متعددة المعلومات / التحكم في ثبات السرعة		
•	-	-	•	-	-	-	-	التحكم في ثبات السرعة / شاشة عرض متعددة المعلومات / أدوات تحكم في الصوت		
-	•	•	-	•	•	•	•	تحكم يدوي بتكييف الهواء		
•	-	-	-	•	-	-	-	التحكم في المناخ ثنائي المنطقة		
•	•	-	•	•	-	-	-	الكونسول الوسطي الخلفي مع فتحات تهوية		

الألوان



Islay Gray Mica



Mercury Silver Metallic



Obsidian Gray Mica



Onyx Black Mica



Red Spinel Mica



Biarritz Blue Metallic



Dolomite White Pearl



Splash White



Namibu Orange Mica